

Analog Manufaktur Germany

12JT Anleitung / Manual



DE: Lieber Musikliebhaber, wir
 freuen uns sehr, dass Sie sich für
 unseren Tonarm 12JT entschieden
 haben!

EN: Dear music-lover, we greatly
 appreciate your choice for our
 12JT tonearm!

Inhaltsverzeichnis	Table of Contents
Wichtige Hinweise3	Important information3
Auspacken.....4	Unpacking.....4
Lieferumfang.....5	Parts List.....5
Beschreibung der Funktionen.....6	Functional description.....6
Aufbau.....7	Assembly.....7
Technische Daten19	Technical data19
Qualitätsprüfung20	Quality inspection20
Gewährleistung21	Warranty.....21
Kontaktinformationen.....22	Contact information.....22

DE: **Warnung !**

Seien Sie während des Auspackens, Aufbau und während des Gebrauchs sehr vorsichtig, da im Tonarm sehr filigrane Elemente verbaut sind.

Bitte achten Sie darauf, dass Sie alle Schrauben an diesem Präzisionsprodukt mit einem geringen Drehmoment und mit Fingerspitzengefühl anziehen.

Verwenden Sie den Tonarm nicht weiter als 10 m vom Verstärker entfernt.
Nur in trockenen Räumen verwenden.

Nur zum Abspielen von Schallplatten verwenden.

EN: **Warning !**

Please take care when unpacking your tonearm for setup and during use to avoid damage of delicate tonearm elements.

Please take care not to over-tighten any screws or hardware during setup to avoid damaging this precision engineered product.

Do not use the tonearm more than 10 m away from the amplifier.

Use only in a dry environment.

Use only for playing records.

DE: Bereiten Sie einen weichen Untergrund (z. B. Decke) auf einem Tisch vor. Öffnen Sie die Holzbox und entnehmen Sie den Schaumstoffstreifen oberhalb des Tonarms.

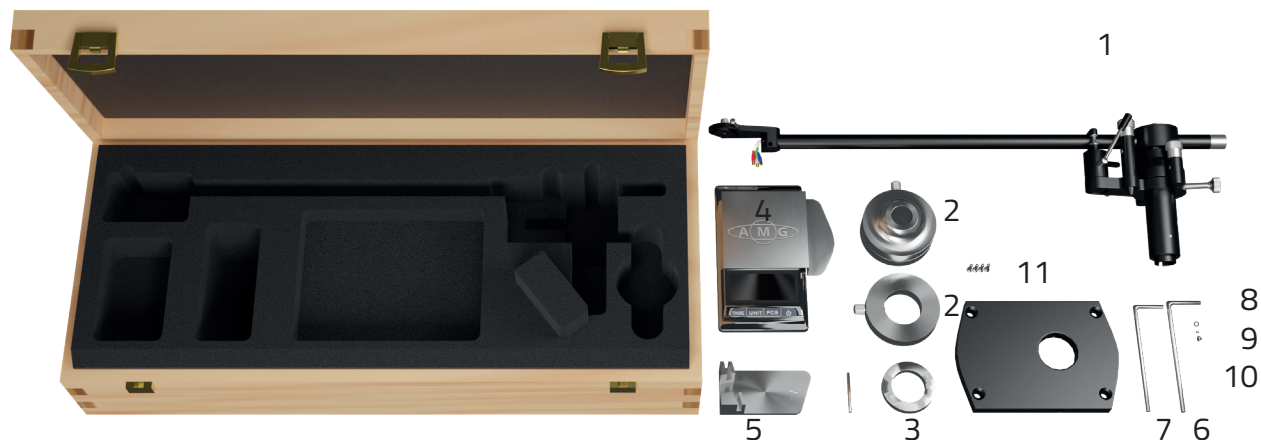
Entnehmen Sie zuerst die Teile 2 - 11 (siehe S. 5) und legen diese auf die vorbereitete, weiche Unterlage. Entnehmen Sie zuletzt den Tonarm und legen Sie ihn auch auf die vorbereitete, weiche Unterlage.

Anschließend, legen Sie den Schaumstoffstreifen wieder in die Holzbox und lagern Sie diese an einem trockenen Ort. Die Box bitte nicht entsorgen, falls Sie diese noch einmal benötigen sollten.

EN: Prepare a soft surface (e. g. blanket) on a table. Open the wooden box and remove the foam block protecting the shaft of the tonearm.

Remove all accessories and tools and place them on the prepared soft surface. Next, remove the tonearm and place it on the prepared soft surface.

When all contents have been removed, put the foam block back into the wooden box and store it in a dry place. The box may be needed again, so please do not dispose of it.



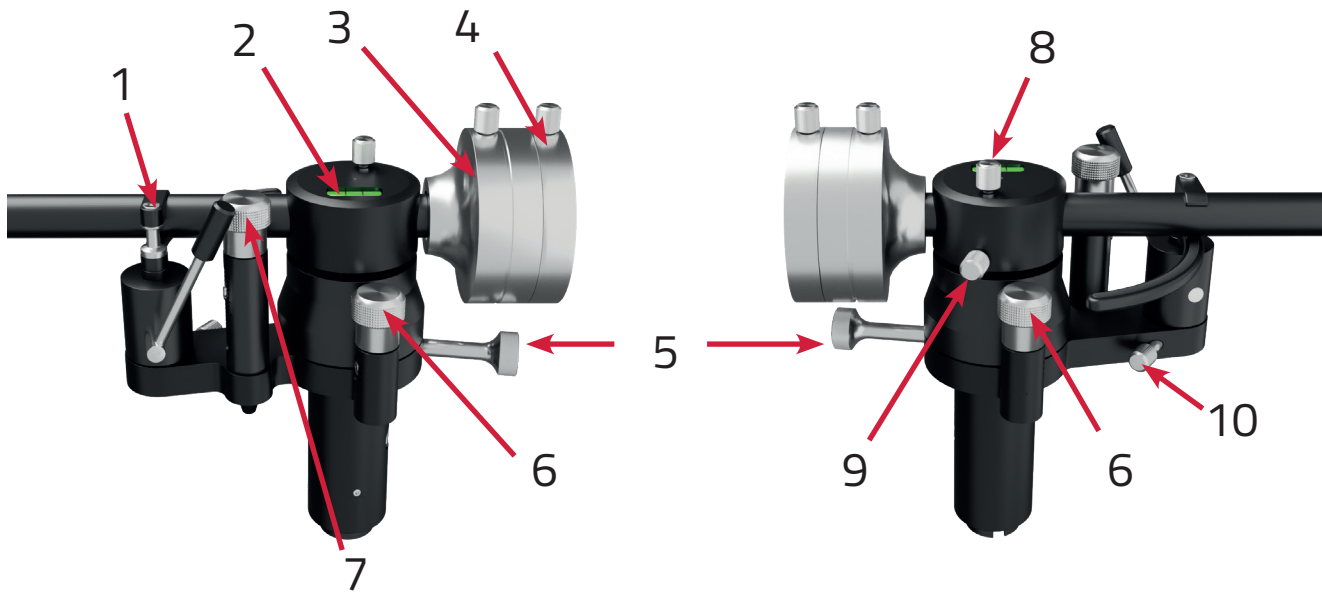
Lieferumfang 12JT

- 1 - 1 x Tonarm Typ 12JT
- 2 - 1 x Gegengewicht (zweiteilig)
- 3 - 1 x Gegengewicht Ring klein
- 4 - 1 x Waage
- 5 - 1 x Einstellschablone mit Zylinderstift
- 6 - 1 x Sechskantschlüssel 1,5 mm
- 7 - 1 x Sechskantschlüssel 2,0 mm
- 8 - 1 x Gewindestift M3 x 4 mm
- 9 - 1 x Linsenkopfschraube
M3 x 4 mm
- 10 - 1 x Unterlegscheibe Kunststoff
- 11 - 1 x Adapterplatte mit Befesti-
gungsschrauben (optional)

Parts List 12JT

- 1 - 1 x Tonearm type 12JT
- 2 - 1 x Main counterweight (two-piece)
- 3 - 1 x Auxilliary counterweight ring (small)
- 4 - 1 x Tracking force scale
- 5 - 1 x Alignment gauge with locator pin
- 6 - 1 x Allen key 1.5 mm
- 7 - 1 x Allen key 2.0 mm
- 8 - 1 x Set screw M3 x 4 mm
- 9 - 1 x Auxiliary oval-head headshell
screw M3 x 4 mm
- 10 - 1 x Plastic washer
- 11 - 1 x Mounting collar and
hardware (optional)

Beschreibung / Description

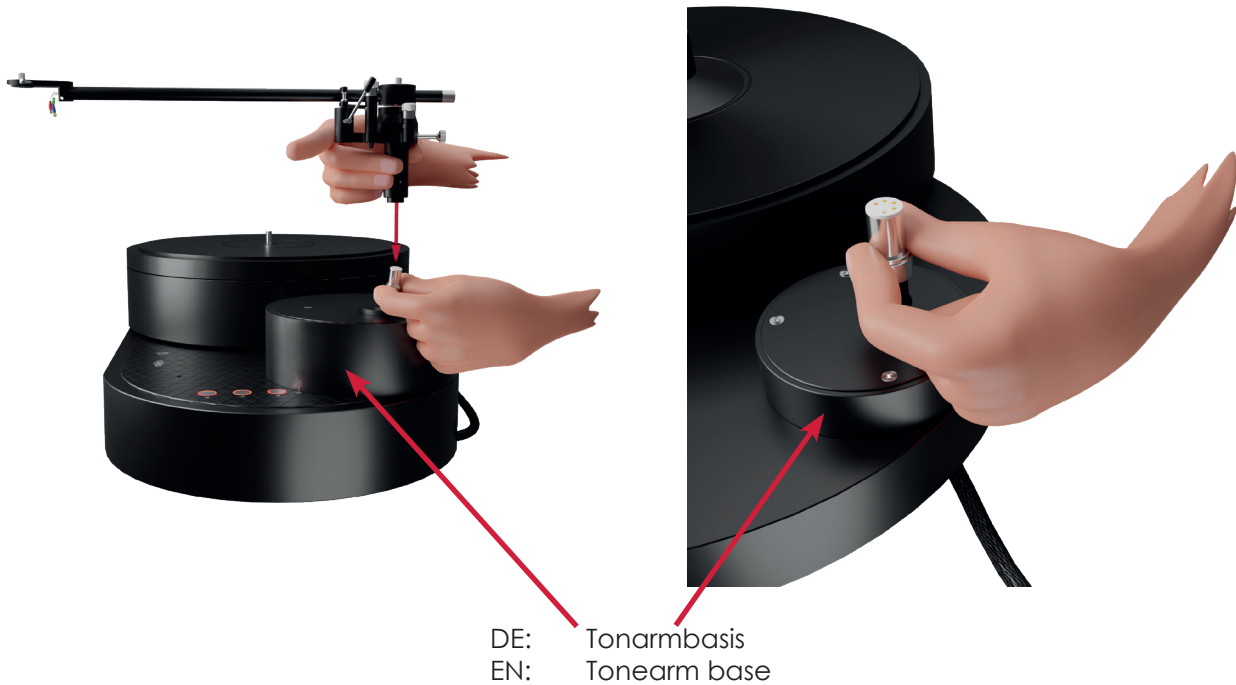


12JT Einstellelemente

- 1 - Tonarm Klemmung
- 2 - Libelle
- 3 - Gegengewicht Grundkörper
- 4 - Gegengewicht Zusatzring
- 5 - VTA Klemmschraube
- 6 - Anti-Skating Einstellschraube
- 7 - VTA-Höheneinstellschraube
- 8 - Azimut Einstellschraube
- 9 - Azimut Klemmschraube
- 10 - Tonarmlift Klemmschraube

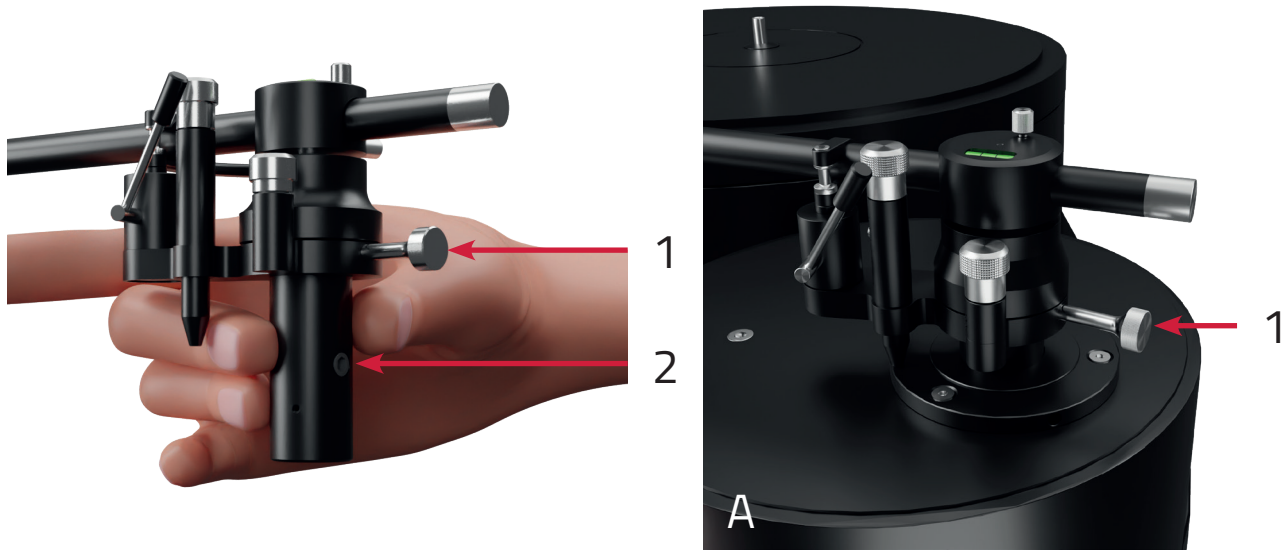
12JT Adjustment elements

- 1 - Rest clip
- 2 - Bubble Level
- 3 - Counterweight main ring
- 4 - Counterweight additional ring
- 5 - VTA locking knob
- 6 - Anti-skating adjustment knob
- 7 - VTA height adjustment knob
- 8 - Azimuth adjustment screw
- 9 - Azimuth locking screw
- 10 - Cueing device locking screw



DE: Drehen Sie die VTA-Höheneinstellschraube im Uhrzeigersinn, bis der Pin der VTA-Höheneinstellschraube ein paar Millimeter unten herausschaut. Führen Sie das Tonarmkabel von unten durch Chassis und Tonarmbasis. Verbinden Sie den Tonarm mit dem 5-poligen Phonostecker. Achten Sie auf die Ausrichtung des Steckers.

EN: Turn the VTA height adjustment screw clockwise until the pin of the VTA height adjustment screw comes out a few millimeters at the bottom. Feed the phono cable through the chassis and tonearm base from below. Connect the tonearm to the 5-pin phono plug, paying careful attention to the orientation of the connecting pins to avoid damage.



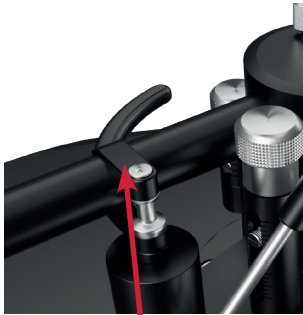
DE: 1) Drehen Sie die VTA Klemmschraube (1) gegen den Uhrzeigersinn ein wenig heraus und drücken Sie die Verriegelung (2) nach innen, nur so können Sie den Tonarm in die Tonarmbasis stecken.

2) Stecken Sie den Tonarm, wie in Bild A abgebildet, in die Bohrung der Tonarmbasis bis der Pin der Höheneinstellung Kontakt zur Basis hat und ziehen Sie die VTA Klemmschraube (1) wieder handfest an.

EN: 1) Turn the VTA locking knob (1) counterclockwise and gently press the VTA locking pin (2) to ensure it is not protruding out and that the arm can freely slide into its base.

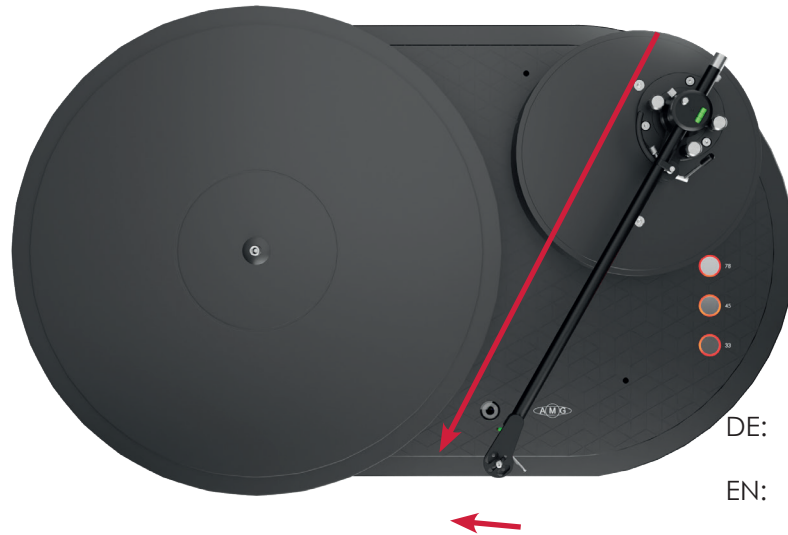
2) Insert the tonearm into the hole of the tonearm base as shown in picture A, into the hole of the Tone arm base until the pin of the height adjustment is in contact with the base and turn the VTA locking knob (1) clockwise to lock the arm in place. Do not over-tighten.

Schritt 3 / Step 3



A

DE: Tonarm in geklemmter Ruheposition
EN: Tonearm in clamped rest position



DE: Ausrichtung des Tonarms
EN: Alignment of the tonearm

- DE: Klemmen Sie den Arm an seiner Ruheposition fest (Bild A).
Öffnen Sie leicht die VTA Klemmschraube von Schritt 2 und richten Sie den Tonarm so aus, dass sich das Tonarmrohr zwischen Libelle und Logo befindet. Ziehen Sie die Rändelschraube wieder handfest an. Diese Positionierung ist für das Anti-Skating wichtig. (Abstand Nadel zu Mitte Plattenteller ca. 22,5 cm)
- EN: Place the arm tube securely into the rest clip (Picture A).
Slightly loosen the VTA locking knob from step 2 and align the tonearm to point forward, with the headshell oriented between the spirit level and the AMG logo. Tighten the VTA locking knob again to lock the position. This positioning is important for anti-skating and can be adjusted again later if necessary. (distance stylus to platter center approx. 22.5 cm)

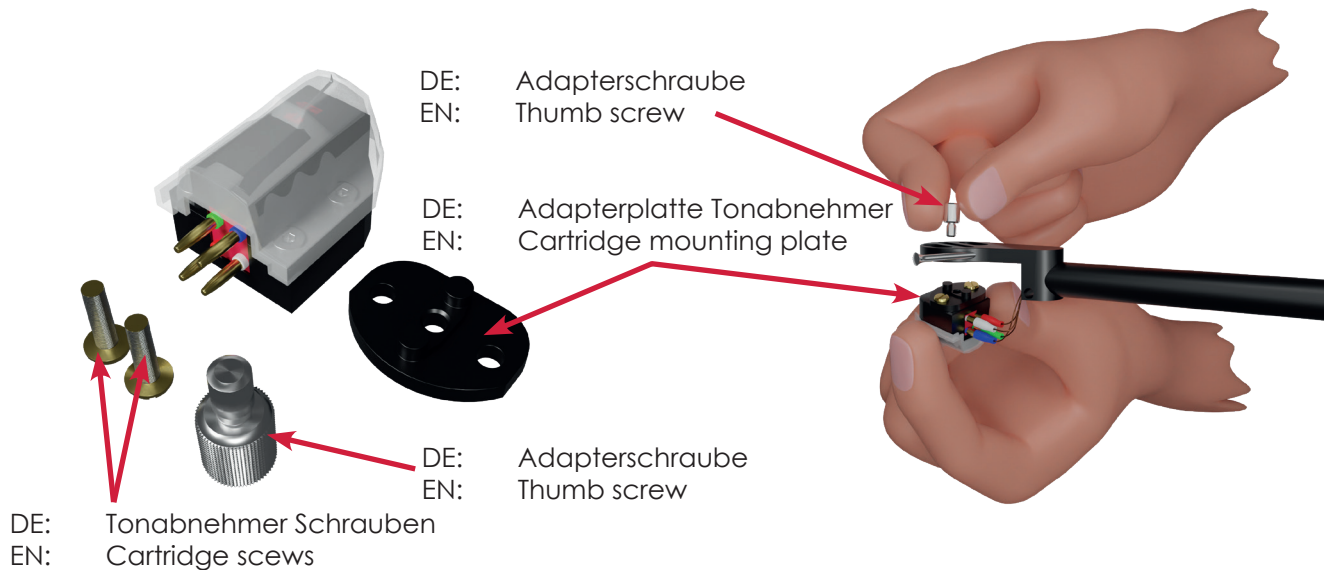
Schritt 4 / Step 4

DE: Federstift des Lagers
EN: Spring pin of the bearing



DE: Nehmen Sie das Gegengewicht und schieben Sie es, wie abgebildet, vorsichtig mit einer leichten Drehbewegung auf das hintere Ende des Armrohrs. Halten sie mit der anderen Hand das Tonarmrohr fest und achten Sie darauf, dass Sie die zwei Federstifte nicht verbiegen. Um die Auflagekraft einzustellen, schieben Sie das Gegengewicht nach vorne, um sie zu erhöhen, und nach hinten, um sie zu verringern. Ziehen Sie die Rändelschraube am Hauptring des Gegengewichts leicht an, um das Gewicht zu fixieren. Sie können bei Bedarf auch den hinteren Gegengewichtsring entfernen oder auf den kleineren Ring wechseln.

EN: Take the counterweight and push carefully with a slight twisting motion the counterweight onto the rear end of the arm tube as shown. Hold the tone arm tube with the other hand and make sure that you do not bend the two spring pins. To adjust tracking force, slide the counterweight forward to increase, and backward to decrease. Gently tighten the thumb screw on the counterweight main ring to lock the weight in place. You may also remove the rear counterweight ring or switch to the auxiliary ring as needed.



DE: Entfernen Sie die Adapterplatte, indem Sie die Adapterschraube lösen. Beachten Sie bei der Montage Ihres Tonabnehmers, dass die beiden Zapfen nach oben zeigen müssen.

Legen Sie die Adapterplatte auf die Oberseite Ihres Tonabnehmers und schrauben Sie diese mit den Tonabnehmerschrauben fest.

EN: Remove the cartridge mounting plate by loosening the thumb screw on the headshell. When mounting your cartridge to the plate, make sure that the two bumps on the plate point upwards.

Screw your cartridge into the plate using the mounting hardware provided by your cartridge manufacturer.

DE: Adapterschraube
EN: Thumb screw

DE: Bei Bedarf Kunststoffscheibe unterlegen
EN: If necessary, place the plastic washer underneath

DE: Headshell
EN: Headshell

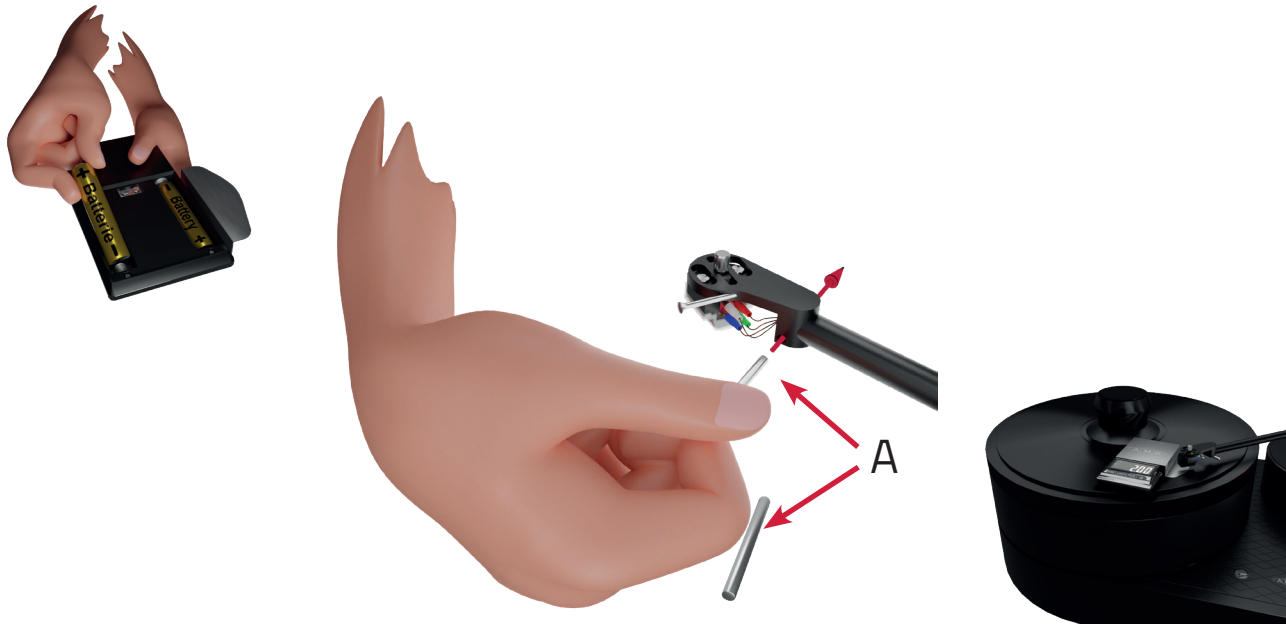


DE: 1) Schrauben Sie die Adapterplatte mit dem Tonabnehmer wie abgebildet wieder an das Headshell. Sie können zusätzlich die Kunststoffscheibe unter die Adapterschraube legen.

2) Verbinden Sie äußerst vorsichtig die Tonarmkabel mit den Steckern am Tonabnehmer und beachten Sie dabei die korrekte farbliche Zuordnung. Im Zweifelsfall die Anleitung des Tonabnehmers beachten.

EN: 1) Screw the cartridge mounting plate with cartridge attached back onto the headshell as shown. If you wish, you can place the plastic washer between the headshell and the thumb screw to prevent scratches.

2) Connect the lead wires very carefully to the posts on the back of your cartridge, observing the correct colour assignment. In case of doubt, follow the instructions provided by your cartridge manufacturer.



- DE: 1) Öffnen Sie das Batteriefach der Waage und legen Sie die Batterien (Typ AAA) korrekt ein.
2) Stecken Sie den Zylinderstift (A) durch die Bohrung im Headshell.
3) Legen Sie die Waage wie abgebildet auf den Plattenteller und stellen Sie das Auflagegewicht den Angaben in der Tonabnehmerbeschreibung entsprechend ein. Dies ist nur eine vorübergehende Einstellung des Auflagegewichtes. Bitte beachten Sie gleichzeitig Punkt 4.
- EN: 1) Open the battery compartment of the tracking force scale and insert the provided AAA batteries.
2) Insert the alignment gauge locator pin (A) through the hole in the side of the headshell.
3) Place the scale on the turntable as shown and set the tracking force according your cartridge manufacturers instructions. Note that this is temporary tracking force setting and will change later. Note point 4.

Schritt 7-B / Step-7-B

DE: VTA-Höheneinstellschraube

EN: Adjustment knob
for height adjustment

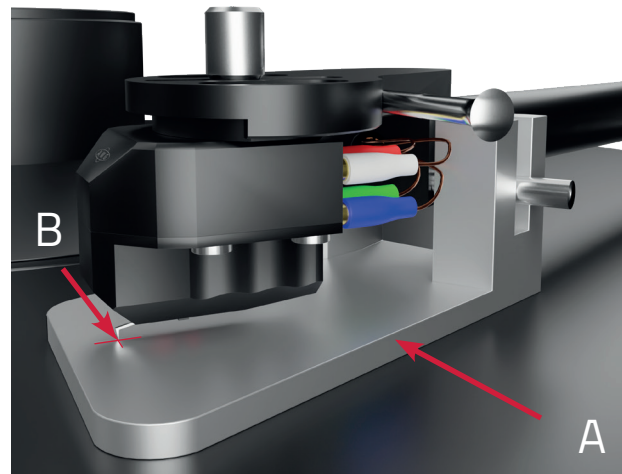


DE: 4) Gleichzeitig sollte die Tonarmhöhe (VTA) so eingestellt werden, dass das Tonarmrohr waagrecht ist.

EN: 4) At the same time, the tone arm height (VTA) should be adjusted to a horizontal position of the arm tube.

DE: Lösen Sie die VTA Klemmschraube an der Rückseite des Tonarms und verwenden Sie die VTA-Höheneinstellschraube, um die Höhe des Tonarms einzustellen. Überprüfen Sie die richtige Höhe mit der eingebauten Libelle. Die Libelle sollte zentriert sein, wenn Sie die Nadel auf die Waage oder eine Schallplatte gelegt haben. Ziehen Sie nach der Überprüfung die VTA-Klemmschraube wieder an und stellen Sie sicher, dass der Arm immer noch nach vorne zeigt (siehe Schritt 3). Prüfen Sie die Auflagekraft erneut (Schritt 7) und justieren Sie das Gegengewicht falls erforderlich.

EN: Loosen the VTA locking knob at the back of the arm, then use the VTA height adjustment knob to set the tonearm height. Confirm the proper height with the built in bubble level. The bubble should be centered when your stylus is placed on the tracking force gauge, or a record. After confirming, tighten the VTA locking knob again, ensuring the arm is still pointing forward (see step 3). Also check the tracking force again (step 7) and adjust the counterweight if necessary.



- DE:
- 1) Legen Sie die Einstellschablone (A) wie abgebildet auf den Plattenteller und setzen sie den Tonarm so auf die Einstellschablone, dass der Zylinderstift in die Nut der Schablone gleiten kann.
 - 2) Richten Sie den Tonabnehmer so aus, dass die Nadel exakt über der Markierung (B) positioniert ist und ziehen Sie alle Schrauben wieder fest.

- EN:
- 1) Place the alignment gauge (A) on the platter and lower the headshell onto the gauge so that the locator pin in the headshell slides into the gap on the gauge, as shown in the picture.
 - 2) Adjust the cartridge alignment using the cartridge mounting plate and thumb screw so that the needle is positioned exactly above the mark (B) on the gauge, then re-tighten all screws.

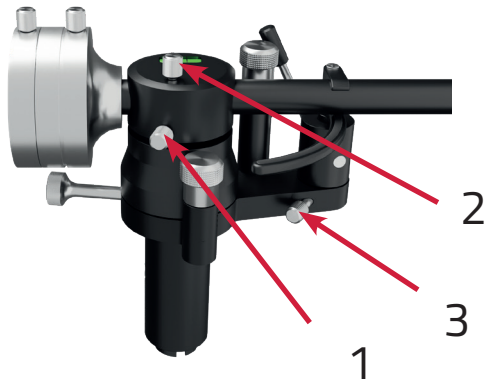


DE: 1) Entfernen Sie den Zylinderstift (A) und die Einstellschablone.

2) Legen Sie die Waage erneut wie abgebildet auf den Plattenteller und stellen Sie das Gegengewicht final so ein, dass das Auflagegewicht der Nadel den Angaben in der Tonabnehmerbeschreibung entspricht.

EN: 1) Remove the locator pin (A) and the gauge from the headshell.

2) Place the tracking force scale again on the turntable as shown and finally set the counterweight for the final tracking force, following cartridge manufacturer's instructions.



DE: Zur Höheneinstellung des Lifts, lösen Sie die Fixierschraube (3). Anschließend, kann der Tonarmlift auf die gewünschte Höhe angehoben und wieder über die Fixierschraube (3) fixiert werden.

EN: To adjust the height of the lift, loosen the fixing screw (3). Then, the tone arm lift can be raised to the desired height and fixed again via the fixing screw (3).

DE: Azimut-Einstellung: Die Azimut Einstellung wird benötigt, um schräg stehende Nadeln lotrecht zur Schallplatte auszurichten. Für die Azimut Einstellung benötigen Sie ein geeignetes Einstellwerkzeug oder Sie fragen Ihren Fachhändler.

Lösen Sie die Fixierschraube (1), mit der Einstellschraube (2) wird das Azimut angepasst. Danach muss die Fixierschraube (1) wieder angezogen werden.

EN: Azimuth adjustment: Azimuth adjustment is an optional adjustment that can be made to optimize channel performance in certain cartridges. It is only recommended for experienced users or with direct dealer support.

Loosen the azimuth locking screw (1) before adjusting the azimuth adjustment screw. Important! Handle the arm gently when the azimuth is unlocked, and do not place the arm into its rest clip or serious damage can occur. After adjusting to the desired azimuth, be sure to tighten the azimuth locking screw (1) before using the tonearm to avoid serious bearing damage.



DE: Einstell-Rändelschraube
für Anti-Skating
EN: Adjustment knurled knob
for Anti-Skating

DE: Anti-Skating: Das magnetische Anti-Skating wirkt gegen die Rotationsfliehkräfte während der Drehbewegung der Schallplatte.

- Wenn Sie die Einstellschraube des Anti-Skatings im Uhrzeigersinn drehen, erhöht sich die Zugkraft nach außen (stärkeres Anti-Skating).
- Wenn Sie die Einstellschraube des Anti-Skatings gegen den Uhrzeigersinn drehen, verringert sich die Zugkraft nach Außen (schwächeres Anti-Skating).

EN: Anti-Skating: The magnetic Anti-Skating works against the rotational centrifugal forces during the rotation of the record.

- If you turn the antiskating adjustment knob clockwise, the lateral force increases in the outward direction (stronger antiskate).
- If you turn the antiskating adjustment screw counter-clockwise, the lateral force decreases in the outward direction (lower antiskate).

DE: Tonarm Typ 12JT

EFFEKTIVE LÄNGE:	304,8 mm
EFFEKTIVE MASSE:	13,9 g
ABSTAND DREHPUNKT ZU MITTE TELLERACHSE:	291,4 mm
ÜBERHANG:	13,4 mm
Kröpfungswinkel:	17,89 °
INNERER NULLPUNKT:	66,04 mm
ÄUSSERER NULLPUNKT:	120,9 mm
BOHRUNGSGRÖSSEN d. MOTAGEBUCHSEN:	20, 25 od. 30 mm
BOHRUNGS-LOCHKREIS DURCHMESSER:	30, 48 mm

EN: Tonearm Type 12JT

EFFECTIVE LENGTH:	304,8 mm
EFFECTIVE MASS:	13,9 g
DISTANCE FROM PIVOT TO PLATTER CENTRE:	291,4 mm
OVERHANG:	13,4 mm
OFFSET ANGLE:	17,89 °
INNER NULL POINT:	66,04 mm
OUTER NULL POINT :	120,9 mm
BORE SIZE FOR MOUNTING BUSHING:	20, 25 or 30 mm
SCREW HOLE CIRCLE:	30, 48 mm

Qualitätsprüfung / Qualitycheck

DE: Um eine hohe Qualität bei unseren Produkten zu gewährleisten, durchlaufen alle Tonarme mehrfach Qualitätskontrollen, für die unsere Mitarbeiter persönlich mit ihrem Namen einstehen.

EN: In order to ensure the quality of our products all tonearms undergo strict quality controls, confirmed by employee signature.

Seriennummer / Serialnumber

Funktionstest Functional test

Sichtprüfung Visual inspection

Vollständigkeit Complete parts check

Name des Angestellten / Name of the employee

DE: Die Gewährleistung auf Laufwerke und Tonarme beträgt 2 Jahre.

Bei Gewährleistungsfragen wenden Sie sich bitte zunächst an Ihren AMG Händler. Heben Sie Ihren Kaufbeleg gut auf.

WICHTIG! Die Angaben auf Ihrer Rechnung erlauben uns die Identifizierung Ihres Gerätes und belegen mit dem Kaufdatum die Dauer Ihrer Gewährleistungsansprüche. Für Serviceleistungen benötigen wir stets die Gerätenummer. Diese finden Sie auf dem Tonarmrohr unter dem Gegengewicht.

Empfehlung: Nutzen Sie die Originalverpackung - für Transportschäden wird keine Haftung übernommen.

Die volle 2-Jahres-Garantie kann nur gewährt werden, wenn das Produkt in der Originalverpackung zurückgegeben wird.

EN: The warranty on turntables and tonearms is 2 years.

If you have any warranty questions please contact your AMG dealer first. Keep your sales receipt in a safe place.

IMPORTANT! Please also write down your serial# as this information along with the date of purchase will be required to obtain service. You will find the serial# engraved on the tube under the counterweight.

Recommendation: Use the original packaging - no liability is accepted for transport damage.

The full 2-year warranty can only be granted if the product is returned in the original packaging.

Kontaktinformationen / Contact Details

DE: Adresse:
AMG UG (haftungsbeschränkt)
Gewerbepark A 7
92364 Deining
Deutschland

Registrierungen:
WEEE-Reg.-Nr.: DE 29383616
USt-IdNr. DE 133315598

Kontakte:
Email: service@analog-manufaktur-germany.de
Website: www.analog-manufaktur-germany.de

EN: Address:
AMG UG (limited liability)
Gewerbepark A 7
92364 Deining
Germany

Registrations:
WEEE-Reg. No.: DE 29383616
VAT-Id-No. DE 133315598

Contacts:
Email: service@analog-manufaktur-germany.de
Website: www.analog-manufaktur-germany.de



Analog Manufaktur Germany